

ISIER
REZİSTANS

REZİSTANS

ÜRETİCİSİ

SANAYİ TİPİ
REZİSTANS İMALATLARI

FİŞEK REZİSTANS, SICAK YOLLUK REZİSTANSI,
KELEPÇE REZİSTANSI, SERPANTİN REZİSTANS ve DİĞERLERİ...

" İyi, Kaliteli, Güvenilir "

Bizler

Buradayız...

Rezistans Üretimlerimizde Sınır Tanımıyoruz...

Bizler rezistans sektöründe, ulaşılabilir ürünler dışında, daha yenilikçi çözümler ile yeni projelere hayat vermek amacı ile yolumuza devam ediyoruz. Rezistans, çok farklı ürün yelpazisine sahip sanayi sektöründe en çok tercih edilen yardımcı ekipmandır. Rezistans imalatlarımız, yalnızca sanayi sektörüne yönelik yapılmaktadır.

Üretimde Son Teknoloji...

İhtiyacı olduğunuz rezistansların şekli, boyu veya değerlerinin hiçbir önemi yoktur. Arzu ettiğiniz tüm rezistans tipleri, istemiş olduğunuz ölçü ve boylara göre üretim yapılmaktadır. Teknolojinin tüm yeniliklerini yakından takip ederek, tüm rezistans üretimlerimizde testlerinden, çalışma performans derecelendirmesine kadaren ince ayrıntıyı detaylı veri taramasından geçirerek, kullanıma hazır hale getiriyoruz.

ISIER
REZİSTANS



www.isierrezistans.com



info@isierrezistans.com

► FİŞEK REZİSTANS

ISIER
REZİSTANS



Fişek rezistans, yüksek wattlı fişek rezistanslar, elektrikli ısıtma gerektiren küçük alanlarda ve kalıplarda yüksek wattlarda kullanılarak güçlü ısıtma oluştururlar, böylece ağır şartlar gerektiren çalışma koşullarında mükemmel ısı sağlarlar. Özel yapım teknolojisi sayesinde, bu tip fişek rezistanslar ısıtma elemanlarının en gelişmiş modelidir. Rezistans telinin tümü fişek rezistansın ekseninde bulunan seramik taşın etrafında eşit hadde aralıkları ile sarılarak magnezyum oksit tozu ile dış boru kılıfından izole edilip kalibre edilerek üretilir. Rezistans teli ile boru kılıfı arasında ki mgo tozunun inceliğinden dolayı hızlı ve verimli ısı oluşur ve bu sayede daha az enerji ile daha çok ısı elde edilir.

Dirsekli

Fişek Rezistans

Termokupllu

Fişek Rezistans

Küp

Fişek Rezistans

Rekorlu

Fişek Rezistans

Bükümlü

Fişek Rezistans

Flanşlı

Fişek Rezistans



www.isierrezistans.com



info@isierrezistans.com

► SPIRAL REZİSTANS

ISIER
REZİSTANS



SAĞDAN ÇIKIŞLI

ORTADAN ÇIKIŞLI

SOLDAN ÇIKIŞLI

► Özellikleri

- Paslanmaz CrNi boru.
- Paslanmaz çıkış tüpü birleşme yeri.
- Cam elyaf silikon makaron.
- 80/20 nikel krom rezistans teli, 1400 °C erime sıcaklığı
- Mineral Yalıtım MgO (magnezyum oksit) kalınca kaplanmış
- Esnek PTFE teflon kaplı, nikel, elektrik kablosu
- Esnek PTFE teflon kaplı termokupl kablosu.
- Termokupl teli.





Sarı Meme
Rezistans



Meme
Rezistans



Mika Yalıtımlı
Kelepçe Rezistans



Sarı Kelepçe
Kelepçe Rezistans



Kelepçe Meme Rezistans

Bu rezistanslar 80/20 1100°C krom-nikel tel, yüksek saflıkta mika, naturel mika, pirinç profil veya paslanmaz profil-den imal edilir. M5 paslanmaz impus vida ve özel somun kullanılır. Özel bağlantı kutusu içerisinde rezistans uçları ile 50 cm ithal çelik örgülü zırlı kablo, punta kaynak ile birleştirilir. İzolasyon 600°C lik cam elyaf makaron ve özel statik uç taşı ile sağlanır.

► KARE REZİSTANS

ISIER
REZİSTANS



I Tipi



H Tipi



X Tipi



HH Tipi



XX Tipi



4H Tipi

► Manifold Rezistans

Kare kesitli rezistansların manifoldlarda kullanılması durumunda, rezistans ile yüzey teması artar ve buna bağlı olarak manifoldlar, daha kısa zamanda gerekli ısıya ulaşır. Bu sayede de hem rezistansın ömrü uzadığı gibi, elektrik sarfiyatı açısından da avantaj sağlar.

► ISI KONTROL CİHAZLARI

ISIER
REZİSTANS



ISI KONTROL CİHAZLARI

Isı kontrol cihazları, endüstride herhangi bir sıcaklık değerinin ölçülmesi ve kontrol edilmesi için tasarlanmıştır. Basit ve kolay kullanımı On/Off ve zaman oransal kontrol formu ile pek çok uygulamada kullanılabilir.

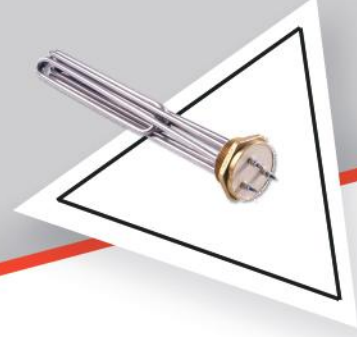
ÜRÜN SEÇİMİ

Isı kontrol cihazları çeşitli cihazlar için çok farklı şekillerde tercih edilen cihazlardır. Isı kontrol cihazları, dijital ısı kontrol cihazı ve manuel ısı kontrol cihazı olarak ikiye ayrılmaktadır. En çok tercih edilen 3 kanallı, 6 kanallı, 12 kanallı olmak üzere, istenilen kanal sayısı kadar da üretim yapılmaktadır. Isı kontrol cihazlarını seçerken, kullanacağınız alan çok önemlidir.



▶ BORU REZİSTANLAR

ISIER
REZİSTANS



▶ Su ve Yağ Isıtıcılar

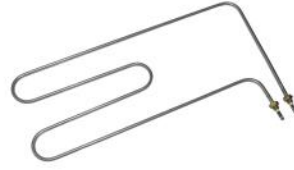


▶ Semaver ve Benmariler



▶ ENDÜSTRİYEL REZİSTANSLAR

▶ Benmeri Rezistanslar



▶ Serpantin Rezistanslar



ISIER
REZİSTANS

özel ısıtıcı

imalatları



www.isierrezistans.com

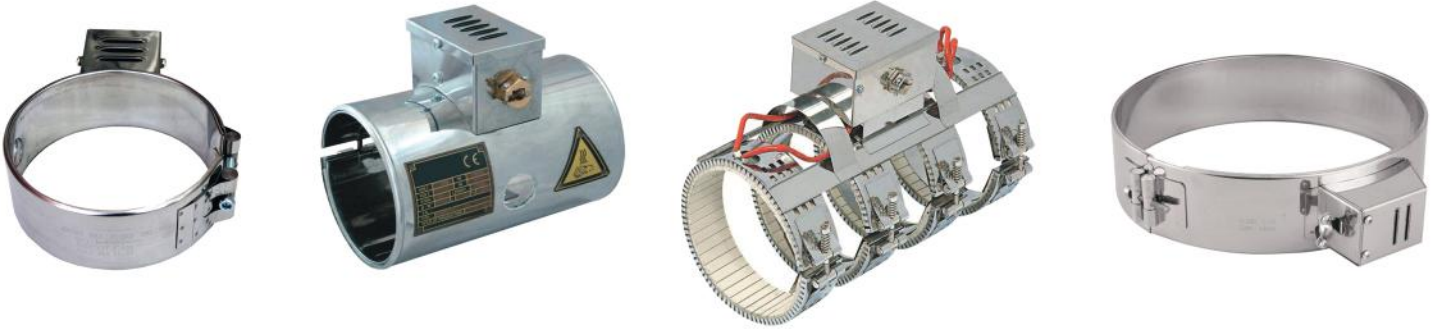


info@isierrezistans.com

► KELEPÇE REZİSTANSLAR

ISIER
REZİSTANS

► Kelepçe Rezistanslar



► Plaka Rezistanslar



▶ FANLI ISITICILAR

ISIER
REZİSTANS



▶ SANAYİ TİPİ FANLI ISITICILAR



▶ KULLANIM ALANLARI

Fanlı ısıtıcılar, normal mekanların aksine, çok daha büyük alanları ısıtmak amacı ile kullanılan bir ısıtıcı çeşidir. Arzu edilen watt ve volt'larda üretim yapılmaktadır.

GENİŞ ALANLAR İÇİN



www.isierrezistans.com



info@isierrezistans.com

► SERAMİK REZİSTANS



► Seramik Rezistanslar

Seramik rezistanslar, yüksek ısı iletkenliği bulunan bir tür ısıtıcı üründür. Seramik rezistansın en büyük özelliği seramik içerisinde bulunan ısının hızlı bir şekilde dağılmasıdır. Seramik ısıtıcılarından, en doğru verimi alabilmek için içerisinde bulunan spiral telin düzgün bir şekilde yerleştirilmesi yüksek önem arz etmektedir. Seramik rezistanslarımızın içerisinde bulunan spiral teller, krom-nikel malzemeden üretilmektedir.



ISIER
REZİSTANS

► TERMOKUPL ÇEŞİTLERİ



► Termokupl

Termokupllar basit, sağlam ve düşük maliyetli oldukları için endüstride en sık kullanılan sıcaklık ölçüm sensörleridir. Termokupllar -200°C ile 2320°C arasında ölçüm yapmamızı sağlarlar. Bir termokupl, iki farklı iletken telin birlikte uç kısmında kaynatılmasıyla oluşur. Kaynatılan nokta sıcak nokta, açık kalan iki uç ise soğuk nokta olarak adlandırılır.



► KİMYASAL ISITICILAR

► Asit Isıtıcılar

Asit ısıtıcılar, sanayi sektöründe asit ve kimyasal elementlerin ısıtılmasında tercih edilen yüksek hassasiyetli ısıtıcı türleridir. Asit ısıtıcılarda doğru tercih oldukça önemlidir. Bilindiği üzere, kimyasal maddeler bir demiri, metali, paslanmaz ve hata çelik malzemeleri bile eritebilmektedir. Bu sebeple doğru rezistansı seçmenize yardımcı olmak için teknik personellerimizden üretim başlangıcında, destek alabilirsiniz...



KİMYASAL ISITICI ÇEŞİTLERİ



ISIER
REZİSTANS

TAM İSTEDİĞİNİZ GİBİ
TAM ZAMANINDA

YENİ NESİL
ISITICI
TEKNOLOJİLERİ

TÜM ÜRÜNLERİMİZE

www.isierrezistans.com

ADRESİNDEN KOLAYCA ULAŞABİLİRSİNİZ

ISIER
REZİSTANS

100%

DİJİTAL KONTROL
SİSTEMİ

ENDÜSTRİYEL REZİSTANS İMALATLARI

HIZLI
TESLİMAT

- 📍 İkitelli O.S.B. Saraçlar Sanayi Sitesi
1.Blok No:14 Başakşehir/İSTANBUL
- ✉ info@isierrezistans.com
- 🌐 www.isierrezistans.com
- ☎ 0212 640 87 58 📞 0535 490 95 99

SICAK YOLLUK SİSTEMLERİ

ÜRÜN KATALOĞU

“
Tüm Rezistans İhtiyaçlarınızda
Çözüm Ortağınız.



10+ Yıllık Tecrübe

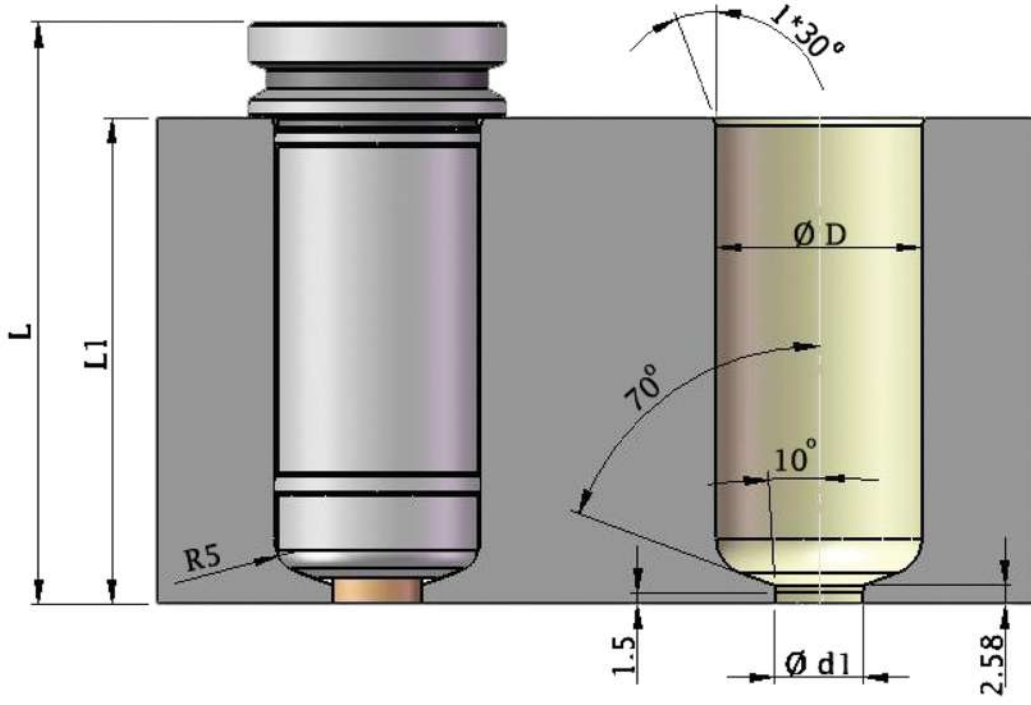
Hakkımızda

Müşterilerimiz için ihtiyaçlarına uygun endüstriyel rezistans çözümleri üreten, müşterisine en kaliteli hizmeti sağlamayı kendisine ilke edinen, kendisini tercih edenlere değer oluşturmayı ilke edinmiş ve sadece müşteri memnuniyetini ön planda tutan, hızla değişen teknolojiyi takip eden, bunları önceden belirleyerek gerekli değişiklikleri hızla uygulayan Isier Rezistans; satışını gerçekleştirdiği rezistans ve ısı kontrol cihazları ile sektöründe hızla zirveye yürümektedir.

Nasıl Çalışıyoruz?

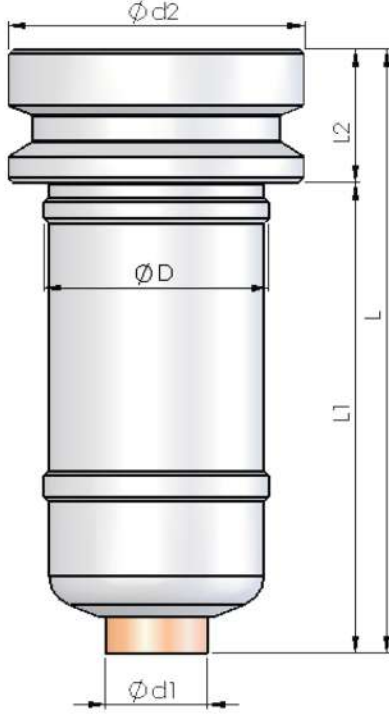
- Özel Üretim
- Yüksek Kalite
- Teknik Personel





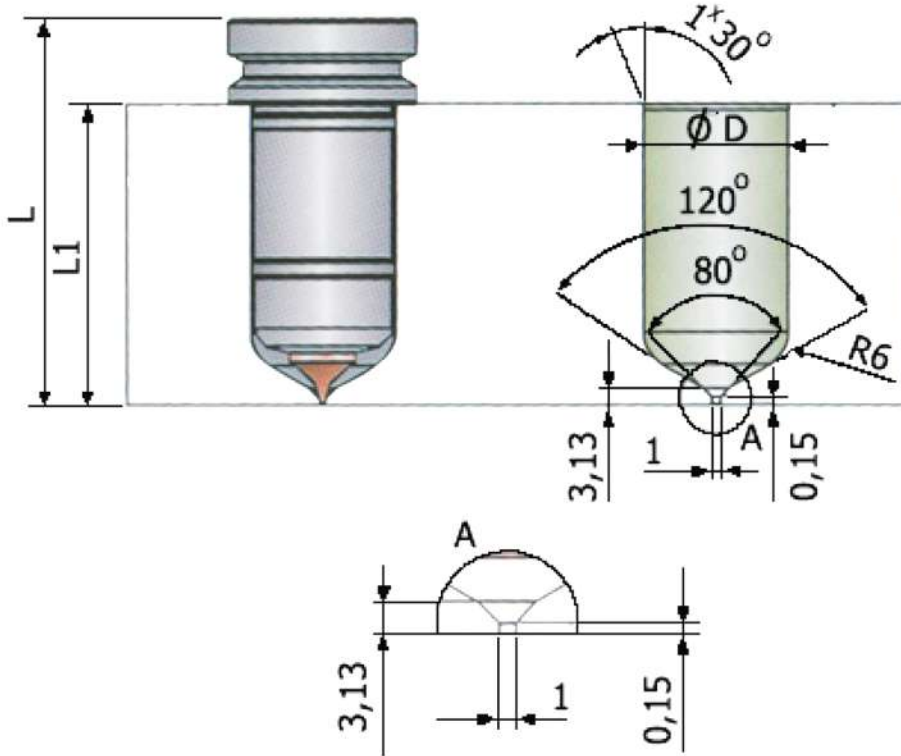
MEME TİPİ	D	d1	L1	L
ISR220046	22+ ^{0.02}	10	46	59
ISR220056	22+ ^{0.02}	10	56	69
ISR220066	22+ ^{0.02}	10	66	79
ISR220076	22+ ^{0.02}	10	76	89
ISR220086	22+ ^{0.02}	10	86	99
ISR220096	22+ ^{0.02}	10	96	109
ISR280046	28+ ^{0.02}	12	46	59
ISR280056	28+ ^{0.02}	12	56	69
ISR280066	28+ ^{0.02}	12	66	79
ISR280076	28+ ^{0.02}	12	76	89
ISR280086	28+ ^{0.02}	12	86	99
ISR280096	28+ ^{0.02}	12	96	109
ISR300046	30+ ^{0.02}	14	46	59
ISR300056	30+ ^{0.02}	14	56	69
ISR300066	30+ ^{0.02}	14	66	79
ISR300076	30+ ^{0.02}	14	76	89
ISR300086	30+ ^{0.02}	14	86	99
ISR300096	30+ ^{0.02}	14	96	109

DÜZ UÇ SICAK YOLLUK MEMELERİ



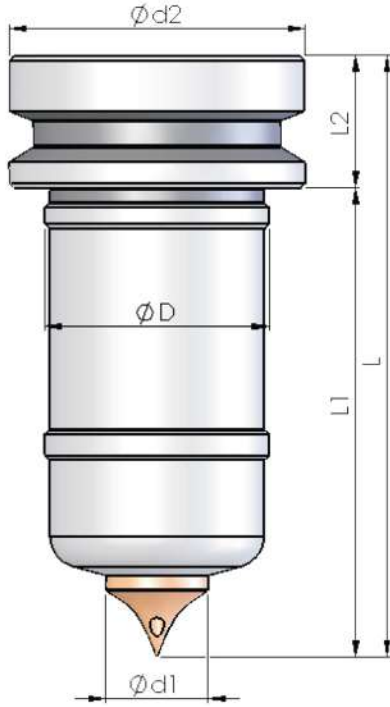
MEME TİPİ	D	d1	d2	L2	L1	L
ISR220046	22	10	29	13	46	59
ISR220056	22	10	29	13	56	69
ISR220066	22	10	29	13	66	79
ISR220076	22	10	29	13	76	89
ISR220086	22	10	29	13	86	99
ISR220096	22	10	29	13	96	109
ISR280046	28	12	34	13	46	59
ISR280056	28	12	34	13	56	69
ISR280066	28	12	34	13	66	79
ISR280076	28	12	34	13	76	89
ISR280086	28	12	34	13	86	99
ISR280096	28	12	34	13	96	109
ISR300046	30	14	39	13	46	59
ISR300056	30	14	39	13	56	69
ISR300066	30	14	39	13	66	79
ISR300076	30	14	39	13	76	89
ISR300086	30	14	39	13	86	99
ISR300096	30	14	39	13	96	109

SIVRI UÇ SICAK YOLLUK MEMELERİ YUVA



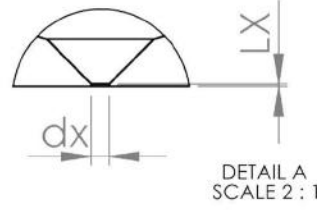
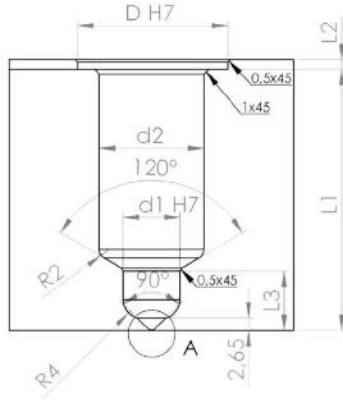
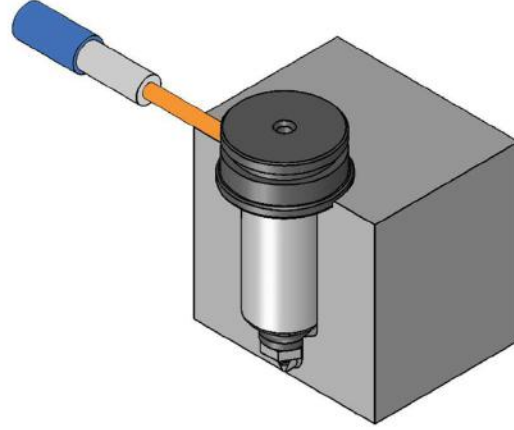
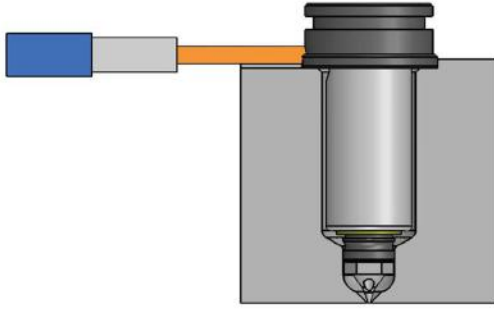
MEME TİPİ	D	L1	L
ISR220046	22 ^{+0,02}	46	59
ISR220056	22 ^{+0,02}	56	69
ISR220066	22 ^{+0,02}	66	79
ISR220076	22 ^{+0,02}	76	89
ISR220086	22 ^{+0,02}	86	99
ISR220096	22 ^{+0,02}	96	109
ISR280046	28 ^{+0,02}	46	59
ISR280056	28 ^{+0,02}	56	69
ISR280066	28 ^{+0,02}	66	79
ISR280076	28 ^{+0,02}	76	89
ISR280086	28 ^{+0,02}	86	99
ISR280096	28 ^{+0,02}	96	109
ISR300046	30 ^{+0,02}	46	59
ISR300056	30 ^{+0,02}	56	69
ISR300066	30 ^{+0,02}	66	79
ISR300076	30 ^{+0,02}	76	89
ISR300086	30 ^{+0,02}	86	99
ISR300096	30 ^{+0,02}	96	109

SIVRI UÇ SICAK YOLLUK MEMELERİ



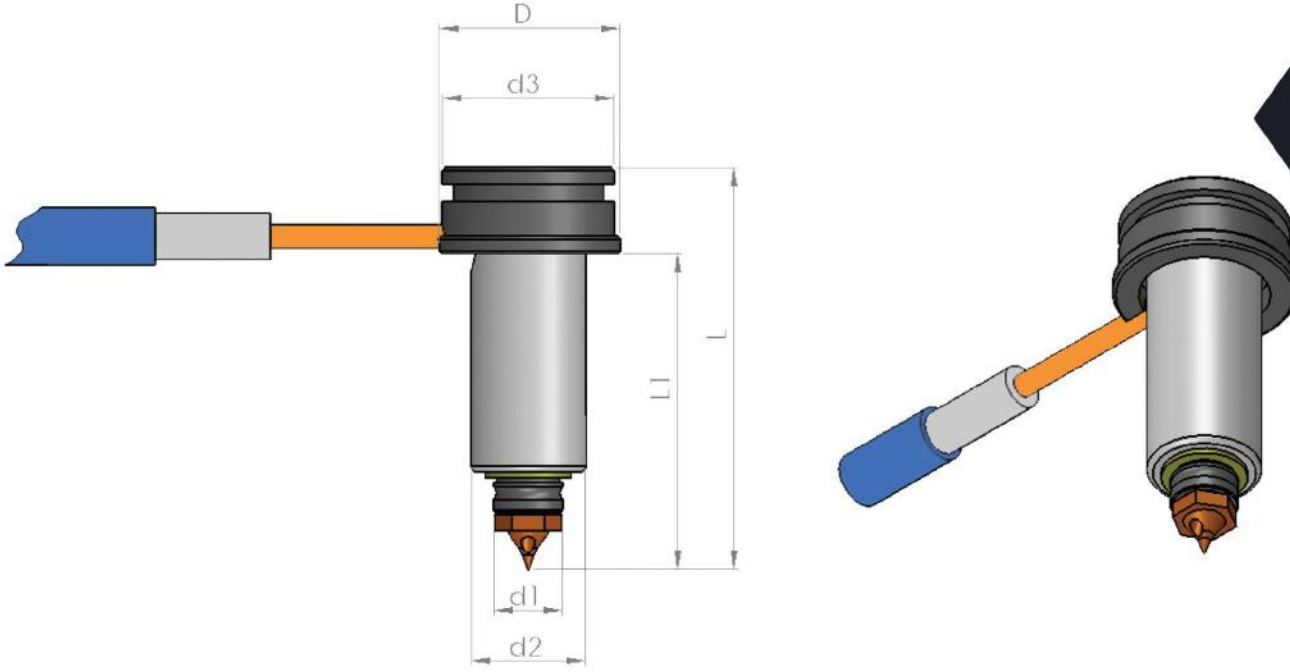
MEME TİPİ	D	d1	d2	L2	L1	L
ISR220046	22	10	29	13	46	59
ISR220056	22	10	29	13	56	69
ISR220066	22	10	29	13	66	79
ISR220076	22	10	29	13	76	89
ISR220086	22	10	29	13	86	99
ISR220096	22	10	29	13	96	109
ISR280046	28	12	34	13	46	59
ISR280056	28	12	34	13	56	69
ISR280066	28	12	34	13	66	79
ISR280076	28	12	34	13	76	89
ISR280086	28	12	34	13	86	99
ISR280096	28	12	34	13	96	109
ISR300046	30	14	39	13	46	59
ISR300056	30	14	39	13	56	69
ISR300066	30	14	39	13	66	79
ISR300076	30	14	39	13	76	89
ISR300086	30	14	39	13	86	99
ISR300096	30	14	39	13	96	109

QUICK SHOT VİDALI TİP SİVRİ UÇ SICAK YOLLUK NOZZLE YUVASI



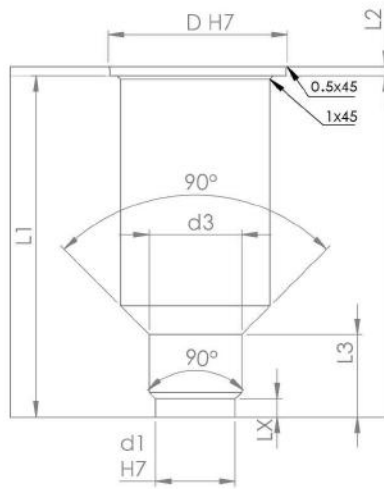
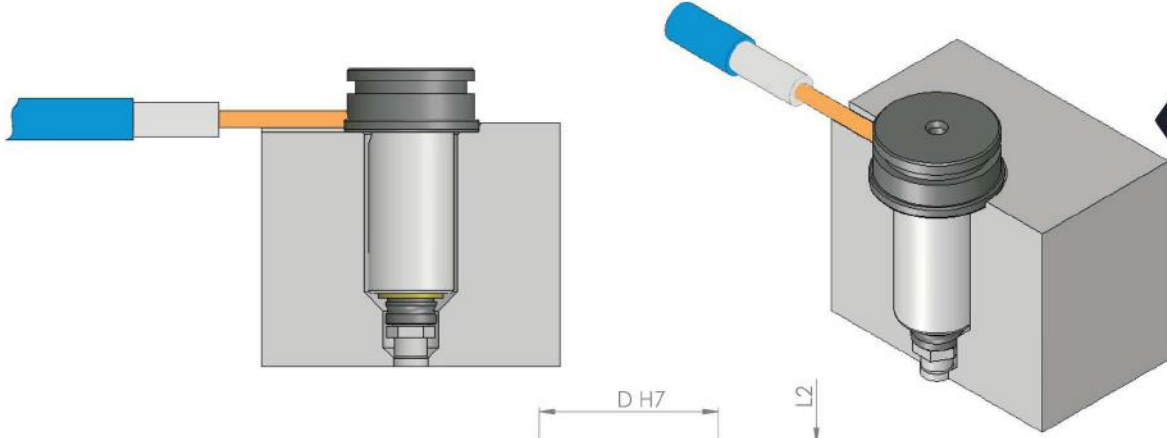
MEME TİPİ	D	d2	d1	L2	L1	L3	LX	dx
ISRS 20X50	32	23	12	2	35	13	0.15	1
ISRS 20X60	32	23	12	2	45	13	0.15	1
ISRS 20X70	32	23	12	2	55	13	0.15	1
ISRS 20X80	32	23	12	2	65	13	0.15	1
ISRS 20X90	32	23	12	2	75	13	0.15	1
ISRS 20X100	32	23	12	2	85	13	0.15	1
ISRS 23X50	34	26	15	2	35	13	0.15	1
ISRS 23X60	34	26	15	2	45	13	0.15	1
ISRS 23X70	34	26	15	2	55	13	0.15	1
ISRS 23X80	34	26	15	2	65	13	0.15	1
ISRS 23X90	34	26	15	2	75	13	0.15	1
ISRS 23X100	34	26	15	2	85	13	0.15	1
ISRS 28X60	42	32	20	2	45	15	0.15	1
ISRS 28X70	42	32	20	2	55	15	0.15	1
ISRS 28X80	42	32	20	2	65	15	0.15	1
ISRS 28X90	42	32	20	2	75	15	0.15	1
ISRS 28X100	42	32	20	2	85	15	0.15	1
ISRS 28X110	42	32	20	2	95	15	0.15	1
ISRS 28X120	42	32	20	2	105	15	0.15	1
ISRS 28X130	42	32	20	2	115	15	0.15	1

QUICK SHOT VIDALI TİP SIVRI UÇ SICAK YOLLUK NOZZLE



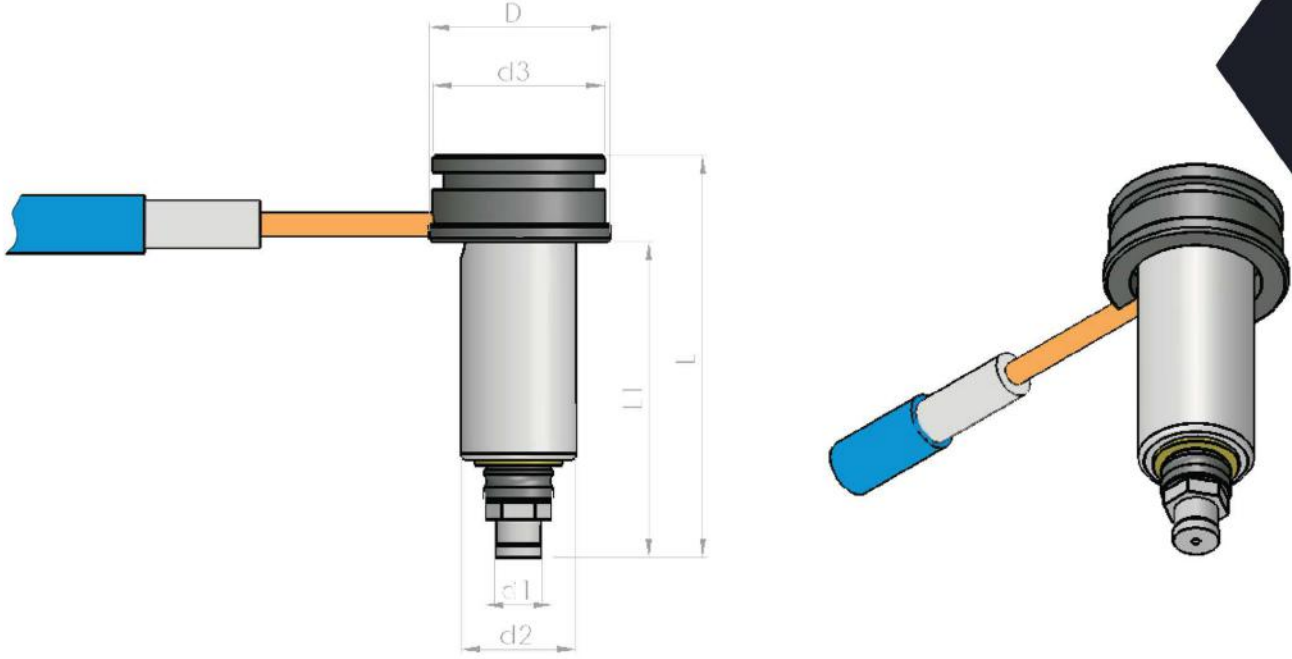
MEME TİPİ	d1	d2	d3	D	L1	L	REZİSTANS
ISRS 20X50	12	20	30	32	35	50	12x22mm-180W
ISRS 20X60	12	20	30	32	45	60	12x32mm-230W
ISRS 20X70	12	20	30	32	55	70	12x42mm-300W
ISRS 20X80	12	20	30	32	65	80	12x52mm-300W
ISRS 20X90	12	20	30	32	75	90	12x62mm-350W
ISRS 20X100	12	20	30	32	85	100	12x72mm-420W
ISRS 23X50	15	25	32	34	35	50	15x22mm-180W
ISRS 23X60	15	25	32	34	45	60	15x32mm-230W
ISRS 23X70	15	25	32	34	55	70	15x42mm-300W
ISRS 23X80	15	25	32	34	65	80	15x52mm-350W
ISRS 23X90	15	25	32	34	75	90	15x62mm-420W
ISRS 23X100	15	25	32	34	85	100	15x72mm-520W
ISRS D28X60	20	28	38	42	45	60	20x32mm-300W
ISRS D28X70	20	28	38	42	55	70	20x42mm-350W
ISRS D28X80	20	28	38	42	65	80	20x52mm-420W
ISRS D28X90	20	28	38	42	75	90	20x62mm-520W
ISRS D28X100	20	28	38	42	85	100	20x72mm-620W
ISRS D28X110	20	28	38	42	95	110	20x82mm-620W
ISRS D28X120	20	28	38	42	105	120	20x92mm-700W
ISRS D28X130	20	28	38	42	115	130	20x102mm-800W

QUICK SHOT VİDALI TİP DÜZ UÇ SICAK YOLLUK NOZZLE YUVASI



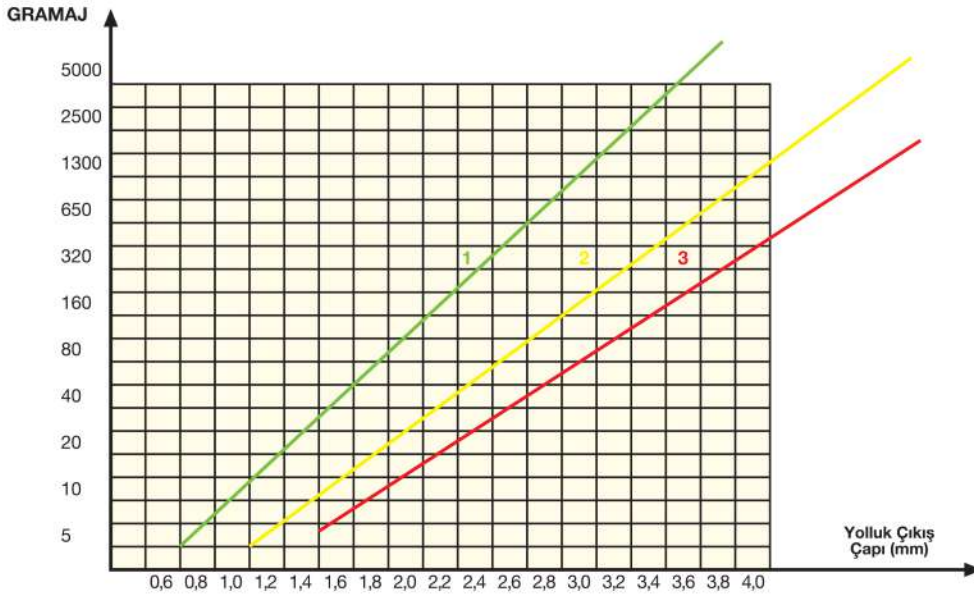
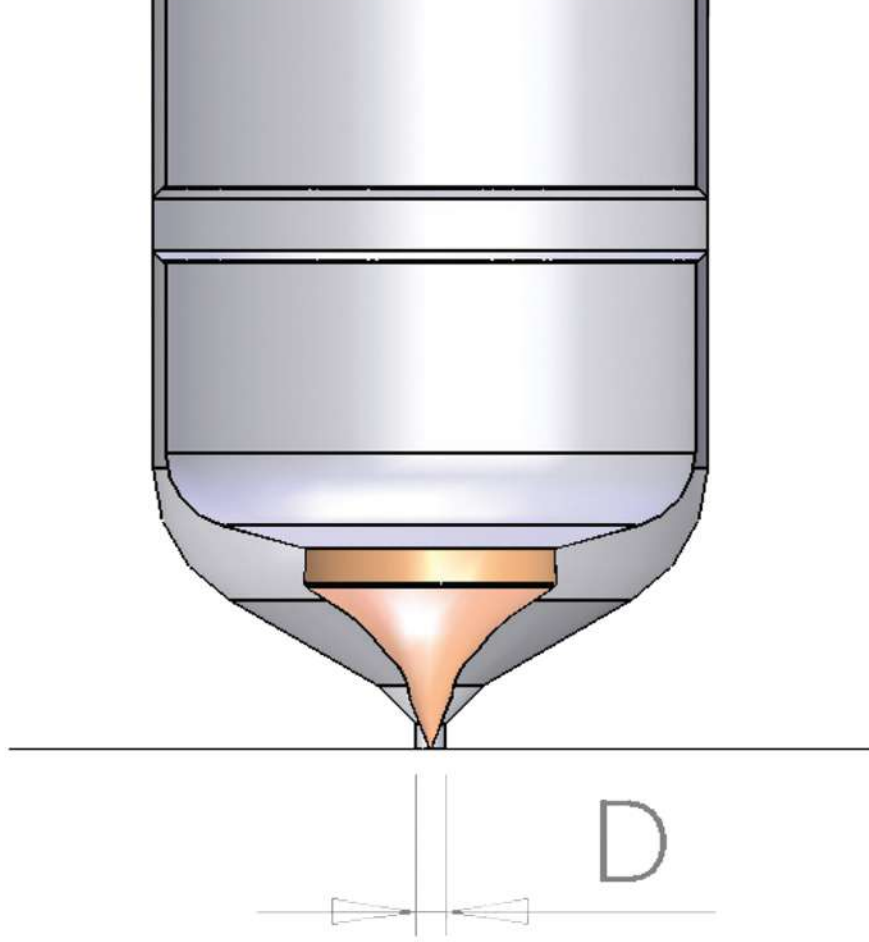
MEME TİPİ	D	d2	d3	d1	L2	L1	L3	LX
ISR D20X50	32	23	13	8	2	45	13	2
ISR D20X60	32	23	13	8	2	45	13	2
ISR D20X70	32	23	13	8	2	55	13	2
ISR D20X80	32	23	13	8	2	65	13	2
ISR D20X90	32	23	13	8	2	75	13	2
ISR D20X100	32	23	13	8	2	85	13	2
ISR D23X50	34	26	16	10	2	35	13	2
ISR D23X60	34	26	16	10	2	45	13	2
ISR D23X70	34	26	16	10	2	55	13	2
ISR D23X80	34	26	16	10	2	65	13	2
ISR D23X90	34	26	16	10	2	75	13	2
ISR D23X100	34	26	16	10	2	85	13	2
ISR D28X60	42	32	21	14	2	45	13	2
ISR D28X70	42	32	21	14	2	55	13	2
ISR D28X80	42	32	21	14	2	65	13	2
ISR D28X90	42	32	21	14	2	75	13	2
ISR D28X100	42	32	21	14	2	85	13	2
ISR D28X110	42	32	21	14	2	95	13	2
ISR D28X120	42	32	21	14	2	105	13	2
ISR D28X130	42	32	21	14	2	115	13	2

QUICK SHOT VIDALI TİP DÜZ UÇ SICAK YOLLUK NOZZLE



MEME TİPİ	d1	d2	d3	D	L1	L	REZİSTANS
ISRD20X50	8	20	30	32	35	50	12x22mm-180W
ISRD20X60	8	20	30	32	45	60	12x32mm-230W
ISRD20X70	8	20	30	32	55	70	12x42mm-300W
ISRD20X80	8	20	30	32	65	80	12x52mm-300W
ISRD20X90	8	20	30	32	75	90	12x62mm-350W
ISRD20X100	8	20	30	32	85	100	12x72mm-420W
ISRD23X50	10	25	32	34	35	50	15x22mm-180W
ISRD23X60	10	25	32	34	45	60	15x32mm-230W
ISRD23X70	10	25	32	34	55	70	15x42mm-300W
ISRD23X80	10	25	32	34	65	80	15x52mm-350W
ISRD23X90	10	25	32	34	75	90	15x62mm-420W
ISRD23X100	10	25	32	34	85	100	15x72mm-520W
ISR D28X60	14	28	38	42	45	60	20x32mm-300W
ISR D28X70	14	28	38	42	55	70	20x42mm-350W
ISR D28X80	14	28	38	42	65	80	20x52mm-420W
ISR D28X90	14	28	38	42	75	90	20x62mm-520W
ISR D28X100	14	28	38	42	85	100	20x72mm-620W
ISR D28X110	14	28	38	42	95	110	20x82mm-620W
ISR D28X120	14	28	38	42	105	120	20x92mm-700W
ISR D28X130	14	28	38	42	115	130	20x102mm-800W

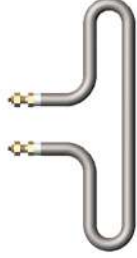
SICAK YOLLUK PATLAMA ÇAPLARI



- 1- Yumuşak Plastikler:**
PE - PP - PS
- 2- Orta Sert Plastikler:**
ABS - ASA - PANYLON
PETP - POM - SAN
- 3- Sert Plastikler:**
CAB - PBTP - PC - PES
PMMA - PPO - PPS
PSU - TPU



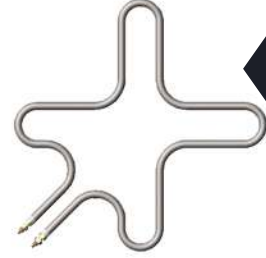
**FLEXİBLE MANİFOLD
REZİSTANSLARI**



Man2-I Manifold Rezistansı



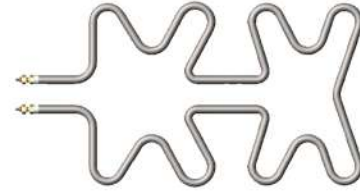
Man4-H Manifold Rezistansı



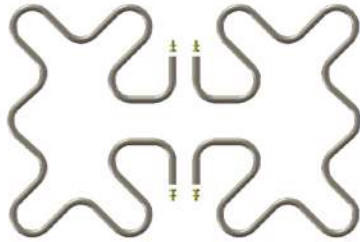
Man4-X Manifold Rezistansı



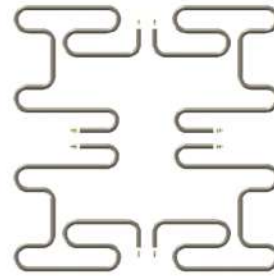
Man6-Y Manifold Rezistansı



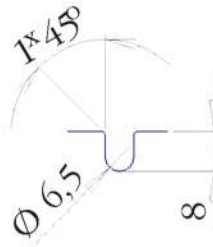
Man8-XX Manifold Rezistansı



Man12-4Y Manifold



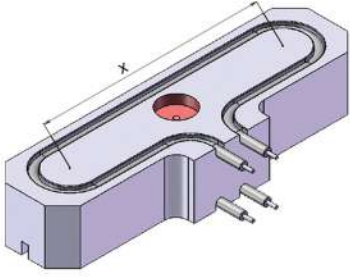
Man16-4H Manifold Rezistansı



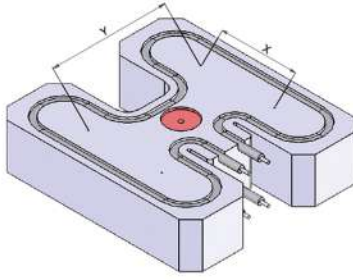
Manifold Rezistansı Yuva Resmi

Türkiye'nin
En Büyük
Rezistans
Üreticisi

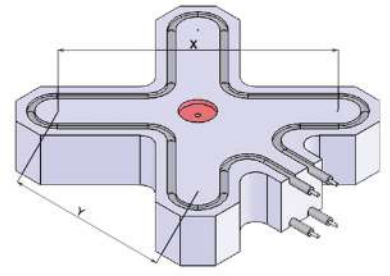
Tüm Rezistans İhtiyaçlarınızda Çözüm Ortağınız.



I TİPİ 2 ENJEKSİYONLU



H TİPİ 4 ENJEKSİYONLU



X TİPİ 4 ENJEKSİYONLU



Saraçlar Sanayi Sitesi 1.Blok No:14
Başakşehir - İSTANBUL



(0212) 640 8758



Whatsapp Destek
+90 (553) 453 07 70



info@isierrezistans.com